

wedi Fundo *Plano Linea* og de rigtige systemdele

+ wedi 610

Som alsidigt anvendeligt 1-komponent klæbe- og tætningsmateriale er wedi 610 specielt velegnet til vandtæt stødforbindelse mellem wedi-komponenter. Kombinationen af wedi byggeplader og wedi 610 er godkendt til områder, som er udsat for stor belastning.



+ Membran

Anvend godkendt membran og følg producentens anvisninger.



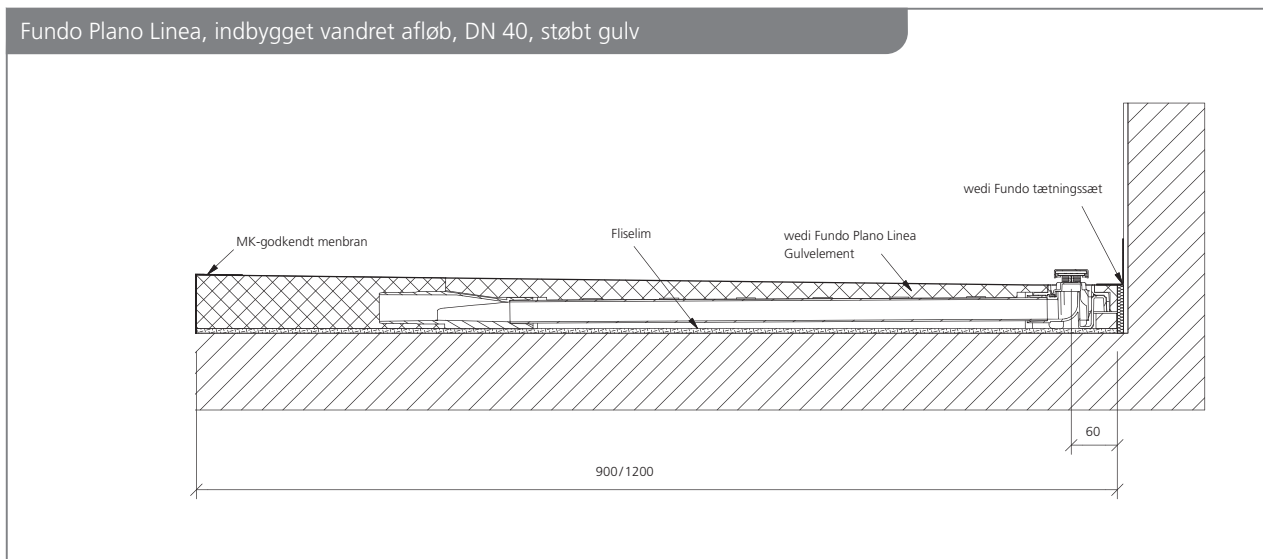
Leveringsomfang:

wedi Fundo Plano Linea har et allerede i gulvelementet fast indbygget, vandret afløb DN 40. Desuden medfølger både en højdejusterbar afdækning i børstet, rustfrit stål V₂A og et stort tætningsstykke.

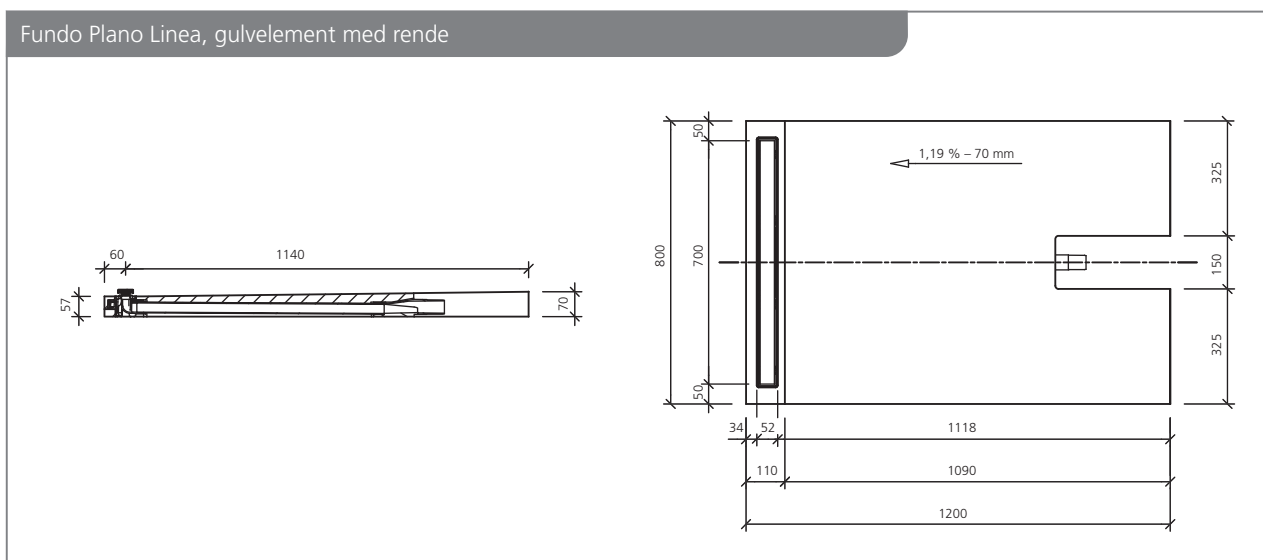


Afløbsvarianter Specialløsninger

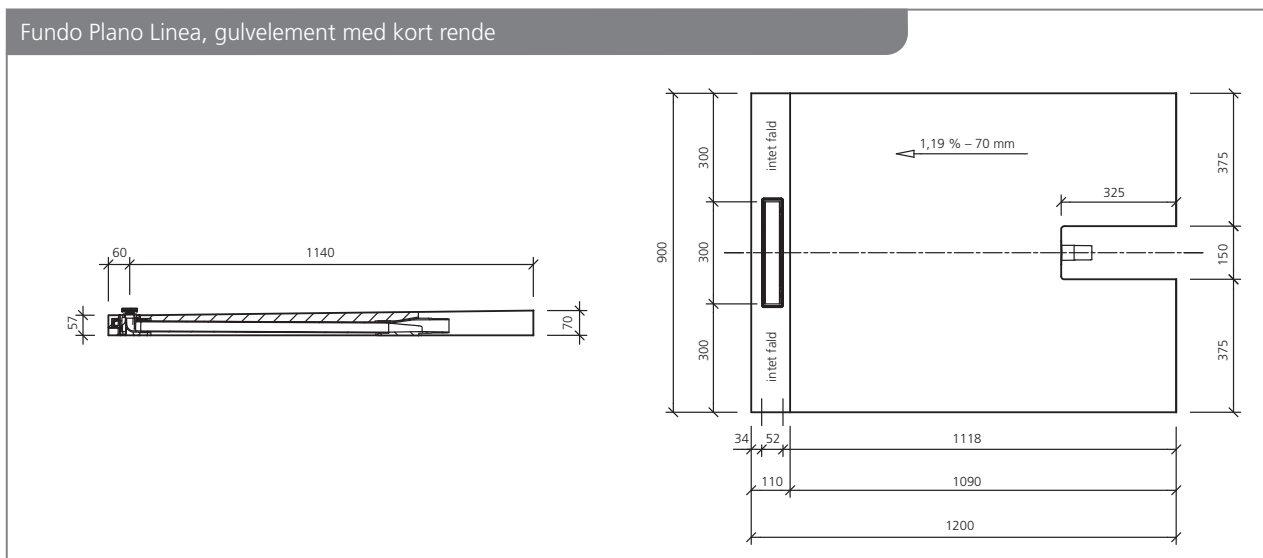
Fundo Plano Linea, indbygget vandret afløb, DN 40, støbt gulv



Fundo Plano Linea, gulvelement med rende



Fundo Plano Linea, gulvelement med kort rende



i Yderligere tekniske tegninger finder du i de respektive monteringsvejledninger og i brochuren „Opsætning af brusekabiner i gulvniveau“.